



# 中华人民共和国国家标准

GB/T 5633—2008

代替 GB/T 5633.1—1985, GB/T 5633.2—1985

## 扩口式可调向端三通管接头

Flared couplings—Straight thread branch tee

2008-05-07 发布

2008-11-01 实施



中华人民共和国国家质量监督检验检疫总局  
中国国家标准化管理委员会

发布

## 前 言

本标准是扩口式管接头系列标准之一。

本标准是对 GB/T 5633.1—1985《扩口式可调向端三通管接头》和 GB/T 5633.2—1985《扩口式可调向端三通管接头体》的修订。主要修订内容为：

- 将两个标准的内容进行了整合；
- 修改了英文名称；
- 增加了六方形坯件结构；
- 修改了可调向端尺寸；
- 减少了部分应由制造商控制的参数；
- 对部分公差按现行公差与配合标准进行调整；
- 取消了表面粗糙度标注，表面粗糙度要求在 GB/T 5653《扩口式管接头技术条件》中给出。

本标准自实施之日起代替 GB/T 5633.1—1985、GB/T 5633.2—1985。

本标准由中国机械工业联合会提出。

本标准由全国管路附件标准化技术委员会归口。

本标准负责起草单位：中机生产力促进中心、海盐管件制造有限公司、海盐县海管管件制造有限公司。

本标准参加起草单位：伊顿(宁波)流体连接件有限公司、嘉兴迈思特管件制造有限公司、建湖县特佳液压管件有限公司、海盐高博管件有限公司、焦作市路通液压附件有限公司。

本标准主要起草人：耿志学、李维荣、周舜华、周剑飞、左学俊、陶忠明、阮浩丰、王利民、冯峰。

本标准所代替标准的历次版本发布情况为：

- GB/T 5633.1—1985、GB/T 5633.2—1985。

# 扩口式可调向端三通管接头

## 1 范围

本标准规定了扩口式可调向端三通管接头和接头体的尺寸、标记及技术要求。

本标准适用于管子外径为 4 mm~34 mm,最大工作压力 3.5 MPa~16 MPa 的液压流体传动和一般用途的管路系统。

## 2 规范性引用文件

下列文件中的条款通过本标准的引用而成为本标准的条款。凡是注日期的引用文件,其随后所有的修改单(不包括勘误的内容)或修订版均不适用于本标准,然而,鼓励根据本标准达成协议的各方研究是否可使用这些文件的最新版本。凡是不注日期的引用文件,其最新版本适用于本标准。

- GB/T 3765—2008 卡套式管接头技术条件
- GB/T 5646—2008 扩口式管接头管套
- GB/T 5647—2008 扩口式管接头用 A 型螺母
- GB/T 5648—2008 扩口式管接头用 B 型螺母
- GB/T 5649—2008 管接头用锁紧螺母和垫圈
- GB/T 5652—2008 扩口式管接头扩口端尺寸
- GB/T 5653—2008 扩口式管接头技术条件

## 3 尺寸

扩口式可调向端三通管接头和接头体的尺寸应符合图 1~图 4 和表 1 的规定,可调向端尺寸应符合 GB/T 3765 附录 A 中 L 系列的规定,接头体扩口端尺寸应符合 GB/T 5652 的规定。

## 4 标记

### 4.1 标记方法

扩口式可调向端三通管接头和接头体的标记方法应符合 GB/T 5653 的规定。

### 4.2 标记示例

扩口型式 A,管子外径为 10 mm,普通螺纹(M)可调向螺纹柱端,表面镀锌处理的钢制扩口式可调向端三通管接头标记为:

管接头 GB/T 5633 A10

扩口型式 A,管子外径为 10 mm,普通螺纹(M)可调向螺纹柱端,表面镀锌处理的钢制扩口式可调向端三通接头体标记为:

接头体 GB/T 5633 A10

## 5 技术要求

技术要求按 GB/T 5653 的规定。

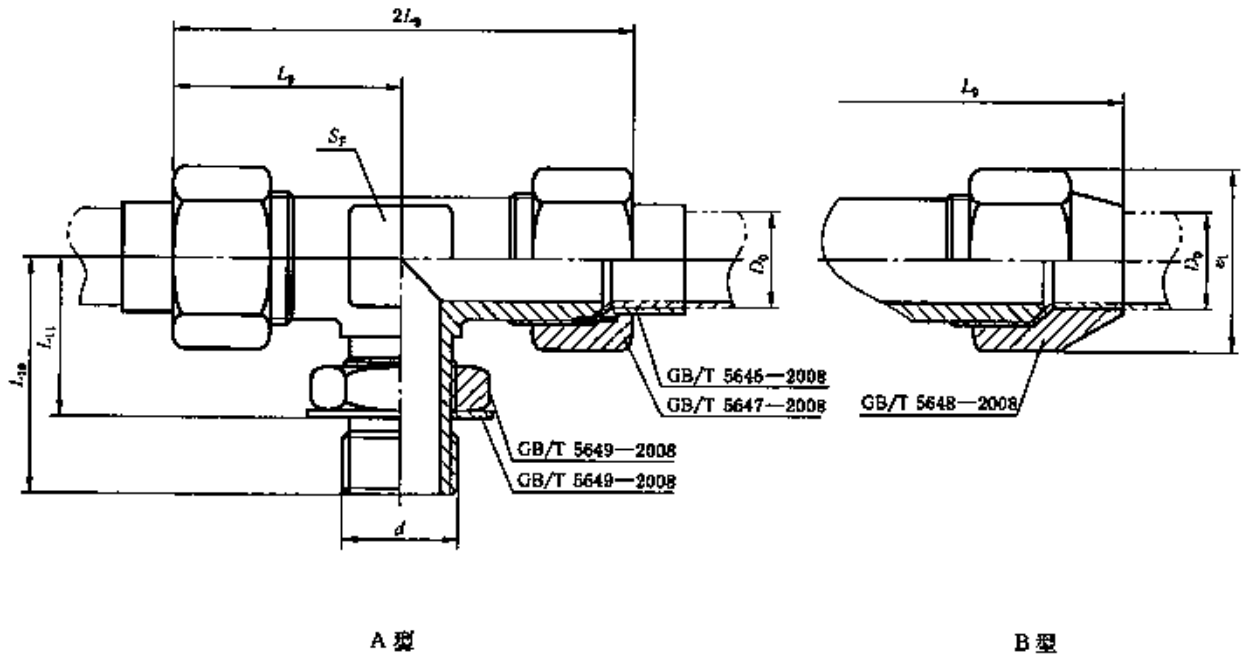


图 1 扩口式可调向端三通管接头

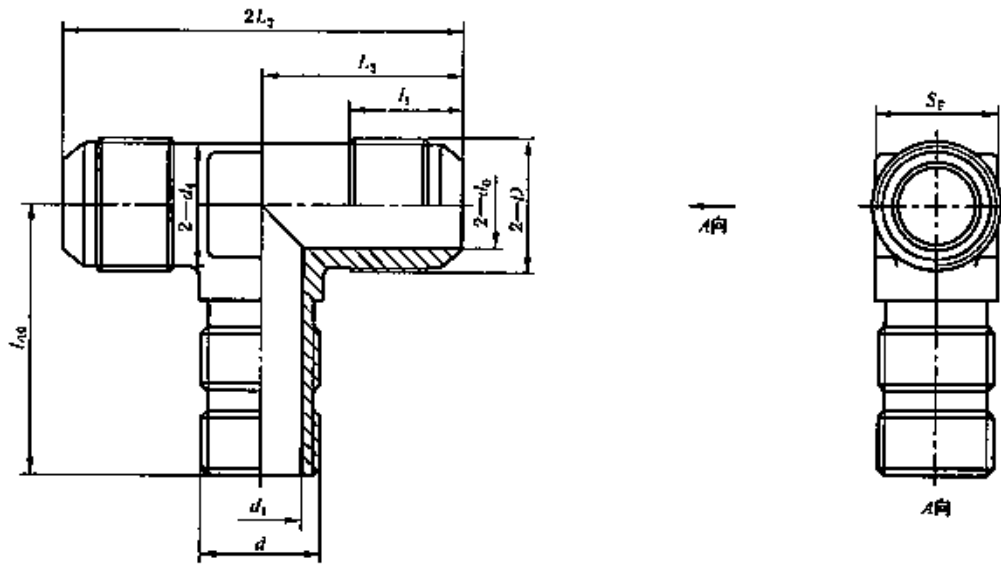


图 2 扩口式可调向端三通接头体

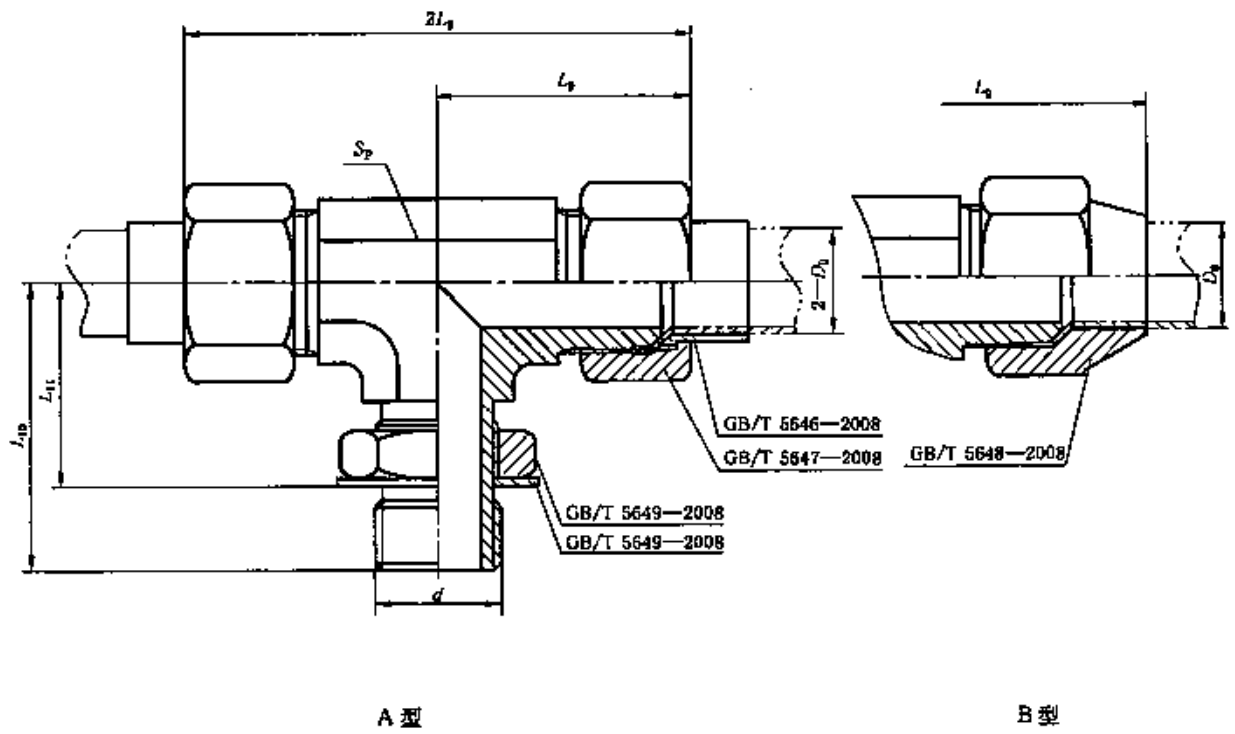


图 3 扩口式可调向端三通管接头

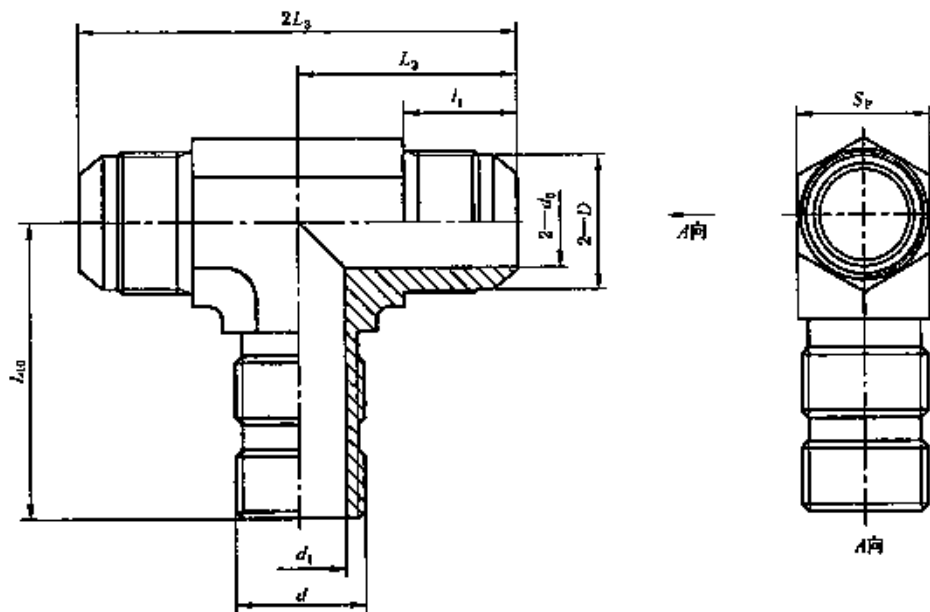


图 4 扩口式可调向端三通接头体

表 1 扩口式可调向端三通管接头和接头体尺寸

单位为毫米

管子 外径 $D_0$	$d_0$	$D$	$d$	$d_1$		$d_1$	$l_1$	$L_1$	$L_{10} \pm 1$	$L_{11}$ 参考	$L_2 \approx$		$S$	
				基本 尺寸	极限 偏差						A型	B型	$S_f$	$S_r$
4	3	M10×1	M10×1	4.5	±0.1	8	9.5	20.5	25	16.4	25.5	30	8	10
5	3.5													
6	4	M12×1.5	M12×1.5	6	±0.1	10	12	24	31	19.9	29.5	34.5	10	12
8	6	M14×1.5												
10	8	M16×1.5	M14×1.5	7.5	±0.1	13	14.5	30.5	31	19.9	37.5	46.5	14	17
12	10	M18×1.5												
14	12	M22×1.5	M18×1.5	11	±0.1	15	15	31.5	33.5	21.9	38	49.5	17	19
16	14	M24×1.5												
18	15	M27×1.5	M22×1.5	14	±0.2	19	16	34	37.5	24.9	39.5	55	19	22
20	17	M30×2												
22	19	M33×2	M27×2	18	±0.2	21	20	43	48.5	32.8	41.5	57.5	22	24
25	22	M36×2												
28	24	M39×2	M33×2	23	±0.2	24	21.5	47	51.5	35.8	43	63	24	27
32	27	M42×2												
34	30	M45×2	M42×2	30	±0.2	27	22.5	52.5	56.5	40.8	50	—	36	41
						39		54			58.5	—	36	41
						42					61	—	41	46
											62.5	—	46	



GB/T 5633—2008

版权所有 侵权必究

书号: 155066 · 1-32156

定价: 10.00 元

中 华 人 民 共 和 国  
国 家 标 准  
扩口式可调向端三通管接头  
GB/T 5633—2008

\*

中国标准出版社出版发行  
北京复兴门外三里河北街16号  
邮政编码:100045

网址 [www.spc.net.cn](http://www.spc.net.cn)

电话:68523946 68517548

中国标准出版社秦皇岛印刷厂印刷  
各地新华书店经销

\*

开本 880×1230 1/16 印张 0.5 字数 8 千字  
2008年7月第一版 2008年7月第一次印刷

\*

书号: 155066·1-32156 定价 10.00 元

如有印装差错 由本社发行中心调换  
版权专有 侵权必究  
举报电话:(010)68533533