

ICS 23.100.20

J 20

备案号: 20366—2007

JB

中华人民共和国机械行业标准

JB/T 7377—2007/ISO 6430: 1992

代替 JB/T 7377—1994

缸内径 32~250mm 整体式安装单杆气缸 安装尺寸

Single rod cylinders with integral mountings, bores from 32mm to 250mm
—Mounting dimensions

(ISO 6430: 1992, IDT)

2007-03-06 发布

2007-09-01 实施

中华人民共和国国家发展和改革委员会 发布

前 言

本标准等同采用 ISO 6430: 1992《气动—整体安装单杆气缸，1000kPa（10bar）系列，缸径 32~250mm—安装尺寸》。

本标准与 ISO 6430: 1992 相比，有以下几点差异：

——在“规范性引用标准”中，按 GB/T 1.1—2000 的要求编写。以对应的国家标准代替了 ISO 标准，并采用不注日期的引用方式。

——压力单位，国际标准为 kPa，本标准为 MPa。

本标准代替 JB/T 7377—1994《缸内径 32~250mm 整体式单杆气缸 安装尺寸》。

本标准与 JB/T 7377—1994 相比，主要变化如下：

——标准名称中加入了“安装”两字；

——原“引用标准”改为“规范性引用标准”并增删了内容；

——删除了原“3.2 气缸安装尺寸标注代号”及其相关内容和“表 1”。

本标准由中国机械工业联合会提出。

本标准由全国液压气动标准化技术委员会（SAC/TC 3）归口。

本标准起草单位：烟台未来自动装备有限责任公司。

本标准主要起草人：郭学敬、曹常贞。

本标准所代替标准的历次版本发布情况：

——JB/T 7377—1994。

引 言

在气压传动系统中，气缸是最主要的执行元件。而气缸在主机上的固定是通过“安装件”来实现的。本标准适用于“整体式安装”气缸，即“安装件”不能从气缸主体上拆卸下来的气缸。此类“整体式安装”气缸结构紧凑，安装尺寸较小。

缸内径 32~250mm 整体式安装单杆气缸 安装尺寸

1 范围

本标准规定了最高工作压力为 1MPa、缸内径为 32mm~250mm 整体式安装单杆气缸的安装尺寸，从而达到产品互换性的要求。

2 规范性引用标准

下列标准中的条文通过本标准的引用而成为本标准的条款。凡是注日期的引用标准，其随后所有的修改单（不包括勘误的内容）或修订版本均不适用于本标准。然而，鼓励依据本标准达成协议的各方研究是否可使用这些标准的最新版本。凡是不注日期的引用标准，其最新版本适用于本标准。

GB/T 2349 液压气动系统及元件 缸活塞行程系列

GB/T 2350 液压气动系统及元件 活塞杆螺纹型式和尺寸系列

GB/T 17446 流体传动系统及元件 术语（GB/T 17446—1998，idt ISO 5598：1985）

3 术语和定义

GB/T 17446 中确立的术语和定义适用于本标准。

4 气缸内径系列

气缸内径（单位为 mm）系列为：32、40、50、63、80、100、125、160、200、250。

5 气缸公称行程

5.1 气缸公称行程按 GB/T 2349 的规定选取。推荐行程（单位为 mm）系列为：25、50、80、100、125、160、200、250、320、400、500、630、800、1000、1250、1600、2000、2500。

5.2 气缸公称行程公差按表 1 的规定。

表 1 气缸公称行程公差

mm		
缸 径	公称行程 S	公称行程公差 ^a
32	$S \leq 500$	$\begin{matrix} +2.0 \\ 0 \end{matrix}$
	$500 < S \leq 1250$	$\begin{matrix} +3.2 \\ 0 \end{matrix}$
40		$S \leq 500$
	50	$500 < S \leq 1250$
63		$S \leq 500$
	80	$500 < S \leq 1250$
100		$S \leq 500$
	125	$500 < S \leq 1250$
160		
	200	
250		

^a 当选用的气缸公称行程大于 1250mm 时，其公称行程公差由供需双方商定。

6 活塞杆特性

6.1 气缸活塞杆的杆端为凸肩外螺纹（见图 2）。

6.2 气缸活塞杆端外螺纹的尺寸按 GB/T 2350 选取，数值见表 3。

7 安装型式及其代号

MF1——前端矩形法兰式（见图 3 和表 4）；

MF2——后端矩形法兰式（见图 4 和表 5）；

MP1——后端固定双耳环式（见图 5 和表 6）；

MP3——后端固定单耳环式（见图 6 和表 7）；

MS2——侧面脚架式（见图 7 和表 8）；

MT1——前端整体耳轴式（见图 8 和表 9）；

MT2——后端整体耳轴式（见图 9 和表 10）；

MT4——中间固定或可调耳轴式（见图 10 和表 11）；

MX1——两端双头螺栓或加长连接杆式（见图 11 和表 12）；

MX2——后端双头螺栓或加长连接杆式（见图 12 和表 13）；

MX3——前端双头螺栓或加长连接杆式（见图 13 和表 14）。

注：图中所标尺寸中的“S”均为气缸行程。

8 尺寸

基本尺寸在图 1 中表明并在表 2 中给出。

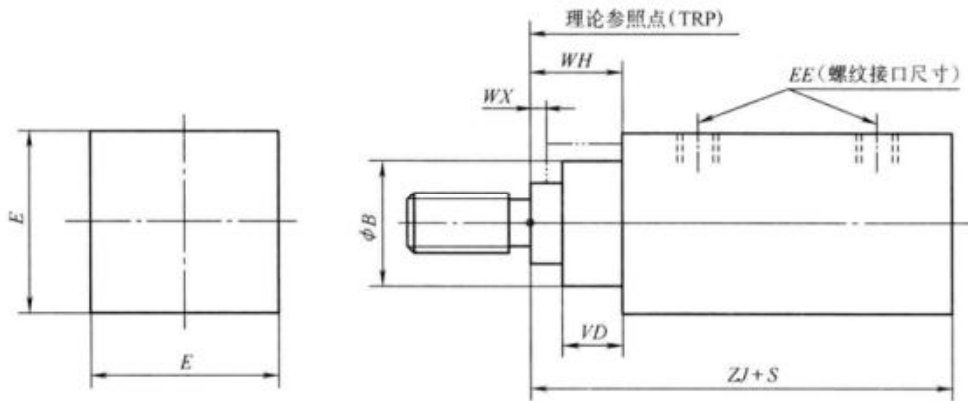


图 1 基本尺寸

按本标准制造的气缸，安装尺寸应从表 2 至表 14 中选取。

注：尺寸公差取决于行程，表中所列公差适用的最大行程为 1250mm，若行程超出此范围，则公差由供需双方商定。

9 标注说明

当满足互换性要求的气缸安装尺寸符合本标准规定时，可在技术文件中做出如下说明：“气缸安装尺寸符合 JB/T 7377—2007 《缸内径 32~250mm 整体式安装单杆气缸 安装尺寸》”。

表 2 基本尺寸

缸径	E max	B f9	WX ^a min	VD min	mm					
					WH		ZJ		EE	
					公称值	公差	公称值	公差	米制	管螺纹 in
32	45	24	9	5	15	±1.6	118	±1.6	M10×1	G1/8
40	51	30	8	5	15	±1.6	118	±1.6	M14×1.5	G1/4
50	64	34	8	5	15	±1.6	118	±1.6	M14×1.5	G1/4
63	77	34	6	5	15	±2	121	±2	M18×1.5	G3/8
80	96	39	9	5	19	±2	143	±2	M18×1.5	G3/8
100	115	39	9	5	19	±2	143	±2	M22×1.5	G1/2
125	140	46	7	5	19	±2.5	149	±2.5	M22×1.5	G1/2
160	179	55	6	5	21	±2.5	172	±2.5	M27×2	G3/4
200	217	55	6	5	21	±2.5	172	±2.5	M27×2	G3/4
250	271	60	5	4	23	±3	210	±3	M33×2	G1

注：表内所列尺寸适合所有图上每一种安装型式。

^a WX 包括安装螺母的高度，但不包括超出螺母的拉杆延伸段。

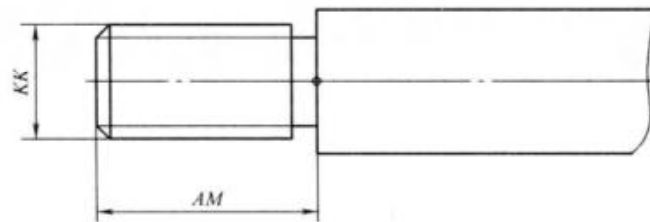


图 2 活塞杆端螺纹

表 3 活塞杆端螺纹尺寸

缸 径	KK	AM	
		公称值	公 差
32	M10×1.25	22	0 -2
40	M12×1.25	24	
50	M16×1.5	32	
63	M16×1.5	32	
80	M20×1.5	40	
100	M20×1.5	40	
125	M27×2	54	
160	M36×2	72	
200	M36×2	72	
250	M42×2	84	

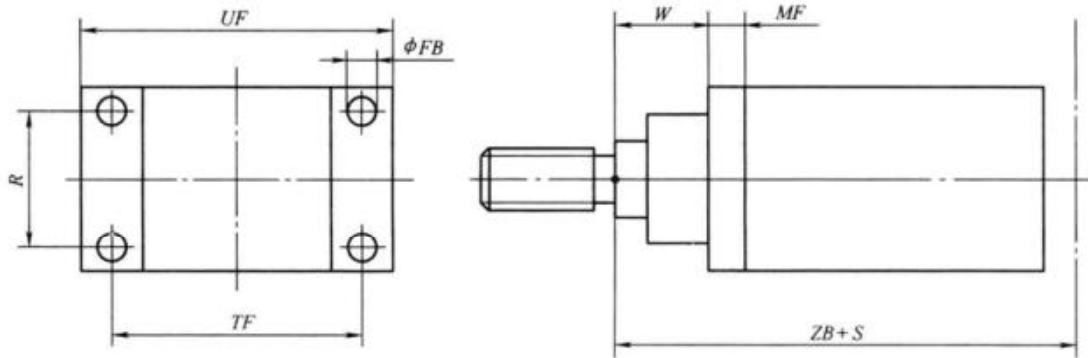


图3 前端矩形法兰式 (MF1)

表4 前端矩形法兰式安装尺寸 (MF1)

缸径	UF max	FB H13	TF Js14	R Js14	W		MF		ZB ^a max
					公称值	公差	公称值	公差	
					32	72	7	58	
40	84	7	70	36	15	±1.6	10	±0.3	125
50	104	9	86	47	15	±1.6	10	±0.3	125
63	116	9	98	56	15	±2	10	±0.3	130
80	143	12	119	70	19	±2	16	±0.3	153
100	162	12	138	84	19	±2	16	±0.3	153
125	196	14	168	104	19	±2.5	16	±0.3	162
160	248	18	212	134	21	±2.5	20	±0.5	188
200	286	18	250	163	21	±2.5	20	±0.5	188
250	356	22	312	201	23	±3	25	±0.5	229

^a ZB 包括安装螺母的高度，但不包括超出螺母的拉杆延伸段。

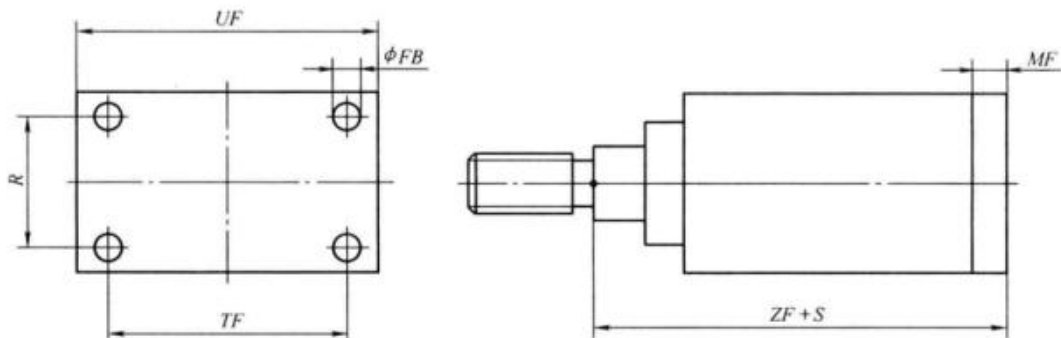


图4 后端矩形法兰式 (MF2)

表 5 后端矩形法兰式安装尺寸 (MF2)

缸径	UF max	FB H13	TF Js14	R Js14	ZF		MF	
					公称值	公差	公称值	公差
					32	72	7	58
40	84	7	70	36	128	±1.2	10	±0.3
50	104	9	86	47	128	±1.2	10	±0.3
63	116	9	98	56	131	±1.6	10	±0.3
80	143	12	119	70	159	±1.6	16	±0.3
100	162	12	138	84	159	±1.6	16	±0.3
125	194	14	168	104	165	±2	16	±0.3
160	248	18	212	134	192	±2	20	±0.5
200	286	18	250	163	192	±2	20	±0.5
250	356	22	312	201	235	±2.5	25	±0.5

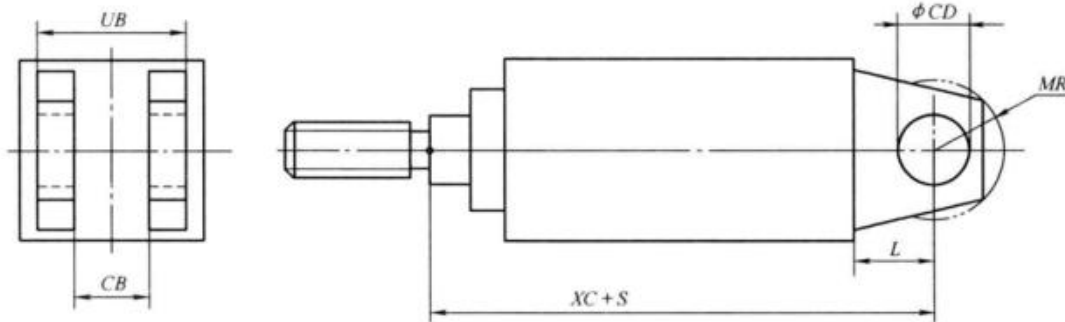


图 5 后端固定双耳环式 (MP1)

表 6 后端固定双耳环式安装尺寸 (MP1)

缸径	UB max	CB A16	XC		CD H9	MR max	L min
			公称值	公差			
			32	38			
40	46	20	137	±1.2	14	17	19
50	52	20	137	±1.2	14	17	19
63	52	20	140	±1.6	14	17	19
80	65	32	175	±1.6	20	29	32
100	65	32	175	±1.6	20	29	32
125	65	32	181	±2	20	29	32
160	83	40	210	±2	28	34	38
200	83	40	210	±2	28	34	38
250	115	50	264	±2.5	36	50	54

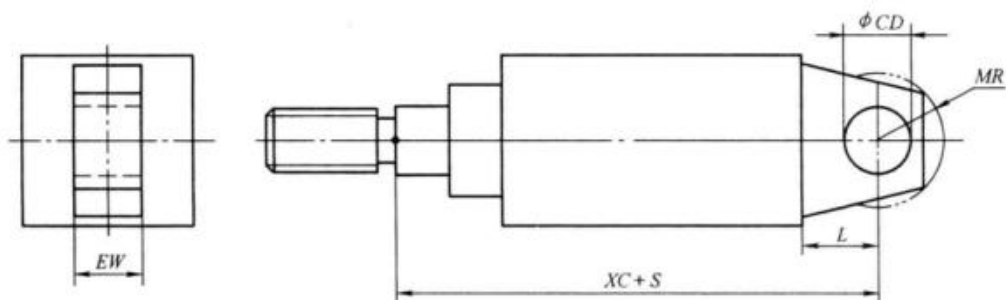


图6 后端固定单耳环式 (MP3)

表7 后端固定单耳环式安装尺寸 (MP3)

缸径	EW h10	XC		CD H9	MR max	L min
		公称值	公差			
32	16	137	±1.2	12	17	19
40	20	137	±1.2	14	17	19
50	20	137	±1.2	14	17	19
63	20	140	±1.6	14	17	19
80	32	175	±1.6	20	29	32
100	32	175	±1.6	20	29	32
125	32	181	±2	20	29	32
160	40	210	±2	28	34	38
200	40	210	±2	28	34	38
250	50	264	±2.5	36	50	54

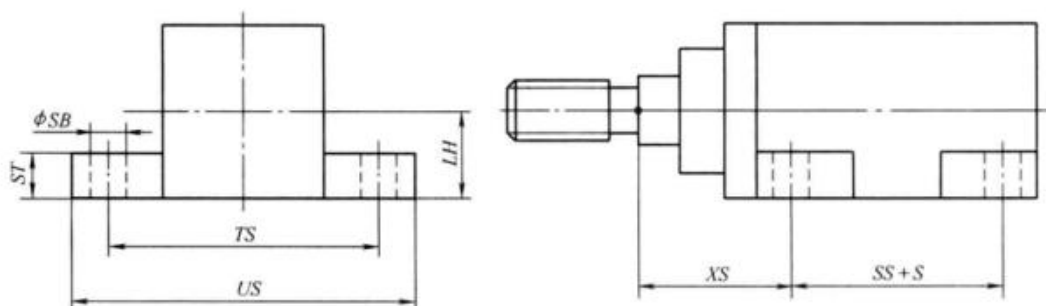


图7 侧面脚架式 (MS2)

表 8 侧面脚架式安装尺寸 (MS2)

缸径	SB H13	TS Js14	LH a10	XS		SS		US max	ST min
				公称值	公差	公称值	公差		
				mm					
32	9	63	22	35	±1.2	73	±1.2	81	10
40	12	70	25	35	±1.2	73	±1.2	94	10
50	12	83	31	35	±1.2	73	±1.2	107	10
63	12	95	38	35	±1.6	76	±1.6	119	10
80	14	121	47	48	±1.6	82	±1.6	149	16
100	14	140	57	48	±1.6	82	±1.6	168	16
125	18	175	69	52	±2	80	±2	211	16
160	22	213	89	59	±2	95	±2	257	20
200	22	251	108	59	±2	95	±2	295	20
250	26	314	135	70	±2.5	118	±2.5	366	25

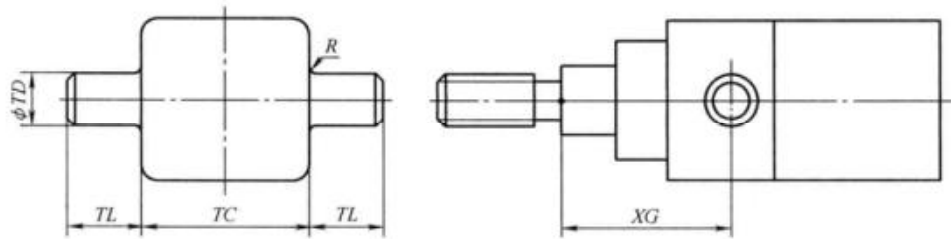


图 8 前端整体耳轴式 (MT1)

表 9 前端整体耳轴式安装尺寸 (MT1)

缸径	TD e9	R max	TL h14	TC h14	XG	
					公称值	公差
					mm	
32	16	1	16	44	±1.6	
40	25	1.6	25	44	±1.6	
50	25	1.6	25	44	±1.6	
63	25	1.6	25	44	±2	
80	25	1.6	25	57	±2	
100	25	2	25	57	±2	
125	25	2	25	57	±2.5	
160	36	2.5	36	66	±2.5	
200	36	2.5	36	66	±2.5	
250	45	3.2	45	76	±2.5	

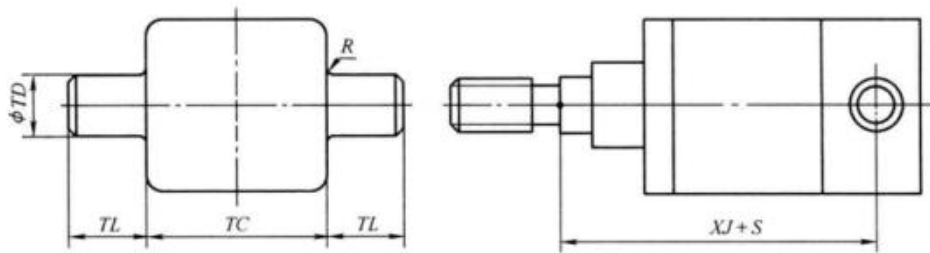


图 9 后端整体耳轴式 (MT2)

表 10 后端整体耳轴式安装尺寸 (MT2)

mm

缸径	TD e9	R max	TL h14	TC h14	XJ	
					公称值	公差
32	16	1	16	44	105	± 1.2
40	25	1.6	25	50	105	± 1.2
50	25	1.6	25	63	105	± 1.2
63	25	1.6	25	76	108	± 1.6
80	25	1.6	25	95	127	± 1.6
100	25	2	25	114	127	± 1.6
125	25	2	25	139	133	± 2
160	36	2.5	36	178	153	± 2
200	36	2.5	36	216	153	± 2
250	45	3.2	45	270	185	± 2.5

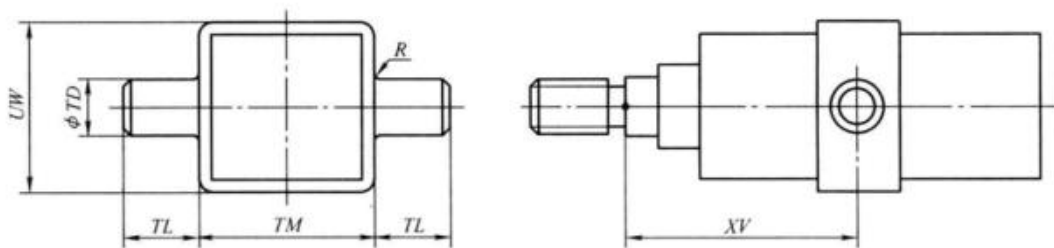


图 10 中间固定或可调耳轴式 (MT4)

表 11 中间固定或可调耳轴式安装尺寸 (MT4)

缸径	UW max	TD e9	R max	TL h14	TM h14	mm XV	
						公称值	公差
32	55	16	1	16	55	不定值	±2
40	63	25	1.6	25	63		±2
50	76	25	1.6	25	76		±2
63	88	25	1.6	25	88		±2
80	114	25	1.6	25	114		±2
100	132	25	2	25	132		±2.5
125	158	25	2	25	158		±2.5
160	200	36	2.5	36	200		±2.5
200	246	36	2.5	36	246		±2.5
250	304	45	3.2	45	304		±2.5

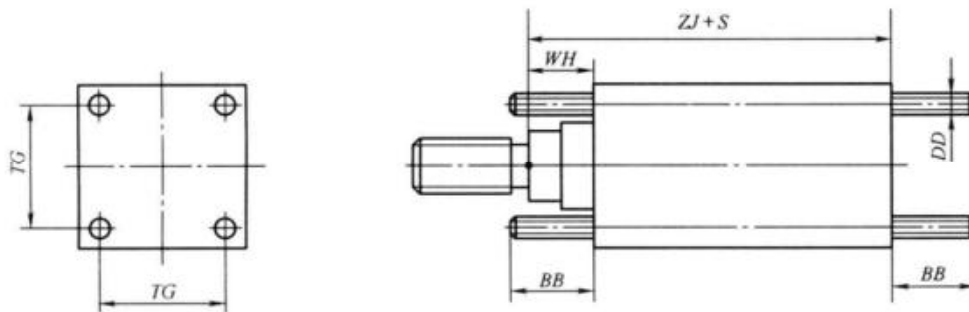


图 11 两端双头螺栓或加长连接杆式 (MX1)

表 12 两端双头螺栓或加长连接杆式安装尺寸 (MX1)

缸径	DD	TG Js14	WH		BB		ZJ	
			公称值	公差	公称值	公差	公称值	公差
32	M6	33	15	±1.6	25	+3 0	118	±1.6
40	M6	37	15	±1.6	25		118	±1.6
50	M6	47	15	±1.6	25		118	±1.6
63	M8	56	15	±2	28		121	±2
80	M10	70	19	±2	35		143	±2
100	M10	84	19	±2	35		143	±2
125	M12	104	19	±2.5	46	+5 0	149	±2.5
160	M16	134	21	±2.5	59		172	±2.5
200	M16	163	21	±2.5	59		172	±2.5
250	M20	202	23	±3	68		210	±3

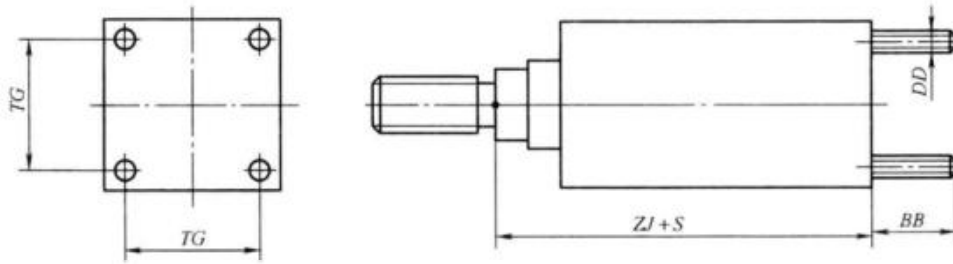


图 12 后端双头螺栓或加长连接杆式 (MX2)

表 13 后端双头螺栓或加长连接杆式安装尺寸 (MX2)

mm

缸径	DD	TG Js14	ZJ		BB	
			Js14	公差	公称值	公差
32	M6	33	118	±1.6	25	+3 0
40	M6	37	118	±1.6	25	
50	M6	47	118	±1.6	25	
63	M8	56	121	±2	28	
80	M10	70	143	±2	35	
100	M10	84	143	±2	35	
125	M12	104	149	±2.5	46	+5 0
160	M16	134	172	±2.5	59	
200	M16	163	172	±2.5	59	
250	M20	202	210	±3	68	

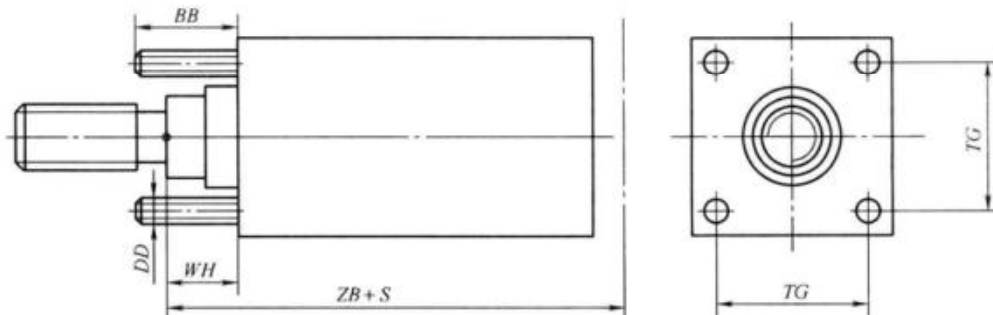


图 13 前端双头螺栓或加长连接杆式 (MX3)

表 14 前端双头螺栓或加长连接杆式安装尺寸 (MX3)

缸径	DD	TG Js14	WH		BB		ZB ^a max
			公称值	公差	公称值	公差	mm
32	M6	33	15	±1.6	25	+3 0	125
40	M6	37	15	±1.6	25		125
50	M6	47	15	±1.6	25		125
63	M8	56	15	±2	28		130
80	M10	70	19	±2	35		153
100	M10	84	19	±2	35		153
125	M12	104	19	±2.5	46	+5 0	162
160	M16	134	21	±2.5	59		188
200	M16	163	21	±2.5	59		188
250	M20	202	23	±3	68		229

^a ZB 包括安装螺母的高度, 但不包括超出螺母的拉杆延伸段。