



中华人民共和国国家标准

GB/T 9877—2008
代替 GB/T 9877.1~9877.3—1988

液压传动 旋转轴唇形密封圈设计规范

Hydraulic fluid power—Guide specifications
for designing rotary shaft lip type seals

2008-07-01 发布

2009-02-01 实施



中华人民共和国国家质量监督检验检疫总局
中国国家标准化管理委员会

发布

前 言

本标准是对 GB/T 9877.1—1988、GB/T 9877.2—1988 和 GB/T 9877.3—1988《旋转轴唇形密封圈结构尺寸系列》的整合修订。

本标准与 GB/T 9877.1—1988、GB/T 9877.2—1988 和 GB/T 9877.3—1988 相比,主要变化如下:

——标准名称改为“液压传动 旋转轴唇形密封圈设计规范”;

——将标准结构由 3 个部分合并为 1 个整体;

——结构设计技术内容做了较大修改,侧重设计指导,补充了如“回流油封设计”等技术内容,并在标准结构及编排顺序有较大变动。

本标准的附录 A 和附录 B 为资料性附录。

本标准由中国机械工业联合会提出。

本标准由全国液压气动标准化技术委员会(SAC/TC 3)归口。

本标准起草单位:广州机械科学研究院、青岛开世密封工业有限公司、中鼎密封件有限公司。

本标准主要起草人:蔡琦、曹启清、王勇、王庆利、朱宝宁、陶明宽。

本标准所代替标准的历次版本发布情况为:

——GB/T 9877.1—1988;GB/T 9877.2—1988;GB/T 9877.3—1988。

液压传动 旋转轴唇形密封圈设计规范

1 范围

本标准规定了旋转轴唇形密封圈结构设计的基本要求,包括基本尺寸符合 GB/T 13871.1 的旋转轴唇形密封圈的装配支撑部、主唇、副唇、骨架、弹簧等的设计要求及尺寸系列。此外,本标准还给出了常规设计的主要参数和特殊设计参数(如唇口回流形式设计等)。

本标准适用于安装在设备中的旋转轴端,对液体或润滑脂起密封作用的旋转轴唇形密封圈,其密封腔压力不大于 0.05 MPa。

2 规范性引用文件

下列文件中的条款通过本标准的引用而成为本标准的条款。凡是注日期的引用文件,其随后所有的修改单(不包括勘误的内容)或修订版均不适用于本标准,然而,鼓励根据本标准达成协议的各方研究是否可使用这些文件的最新版本。凡是不注日期的引用文件,其最新版本适用于本标准。

GB/T 13871.1 密封元件为弹性体材料的旋转轴唇形密封圈 第 1 部分:基本尺寸和公差 (GB/T 13871.1—2007,ISO 6194-1:1982,MOD)

GB/T 4357 碳素弹簧钢丝

3 基本结构及代号

3.1 基本结构

3.1.1 基本结构由装配支撑部、骨架、弹簧、主唇、副唇(无防尘要求可无副唇)组成,如图 1 所示。

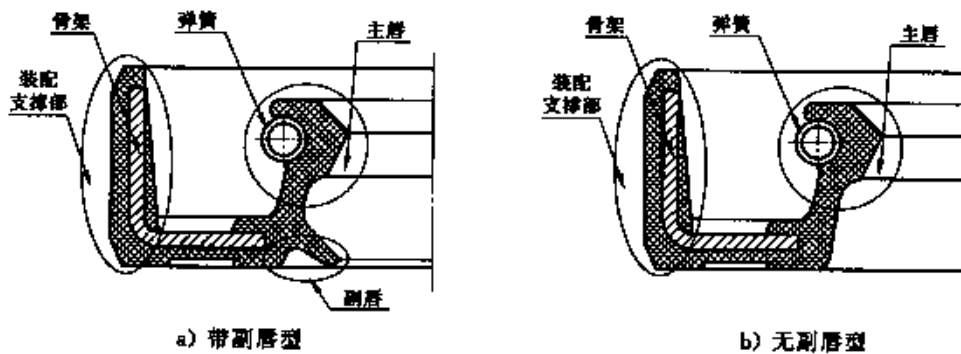


图 1 基本结构

3.1.2 基本结构分类有六种基本类型,如图 2 所示。

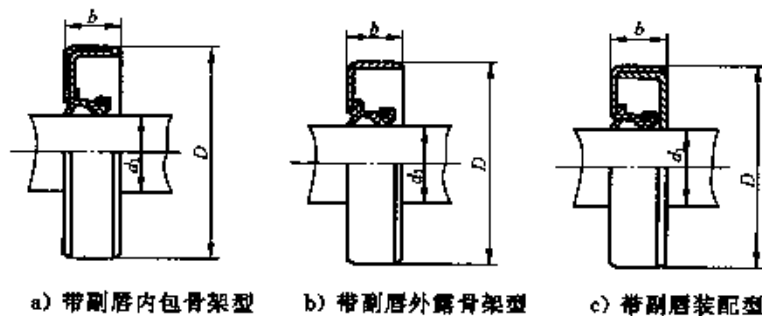
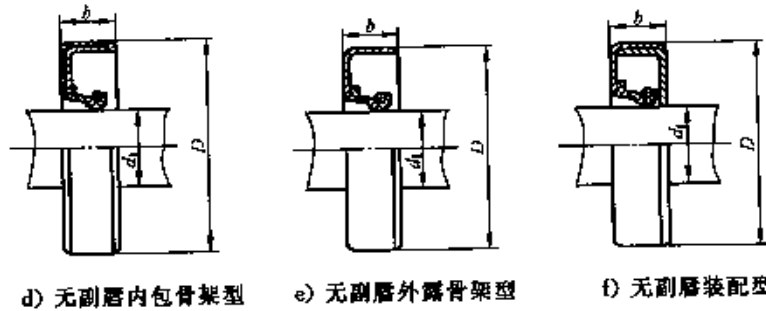


图 2 密封圈的基本类型



d) 无副唇内包骨架型 e) 无副唇外露骨架型 f) 无副唇装配型
图 2 (续)

3.2 代号

密封圈采用表 1 和图 3~图 10 给出的字母代号表示各部位尺寸参数及名称。

表 1 密封圈各部位字母代号及名称

字母代号	说 明	字母代号	说 明
d_1	轴的基本直径	L	R_1 与 R_2 的中心距
D	密封圈支承基本直径(腔体内孔基本直径)	l_1	上倒角宽度
b	密封圈基本宽度	l_2	下倒角宽度
δ	圆度公差	l_s	弹簧接头长度
i	主唇口过盈量	L_s	弹簧有效长度
i_1	副唇口过盈量	R	弹簧中心相对主唇口位置
e_1	弹簧壁厚度	R_1	唇冠部与腰部过渡圆角半径
a	唇口到弹簧槽底部距离	r_1	副唇根部与腰部圆角半径
a_1	弹簧包箍壁宽度	R_2	腰部与底部过渡圆角半径
b_1	底部厚度	r_2	副唇根部与底部圆角半径
b_2	骨架宽度	r_3	弹簧壁圆角半径
D_1	骨架内壁直径	R_3	骨架弯角半径
D_2	骨架内径	R_s	弹簧槽半径
D_3	骨架外径	s	腰部厚度
D_s	弹簧外径	t_1	骨架材料厚度
d_s	弹簧丝直径	t_2	包胶层厚度
e_2	弹簧槽中心到腰部距离	w	回流纹间距
e_3	弹簧槽中心到主唇口距离	α	前唇角
e_4	主唇口下倾角与腰部距离	α_1	副唇前角
e_p	模压前唇宽度	β	后唇角
f_1	底部上层胶层厚	β_1	副唇后角
f_2	底部下层胶层厚	β_2	回流纹角度
h	半外露骨架型包胶宽	ε	腰部角度
h_1	唇口宽	θ_1	副唇外角
h_2	副唇宽	θ_2	上倒角
h_0	回流纹在唇口部的高度	θ_3	外径内壁倾角(可选择设计)
k	副唇根部与骨架距离	θ_4	下倒角

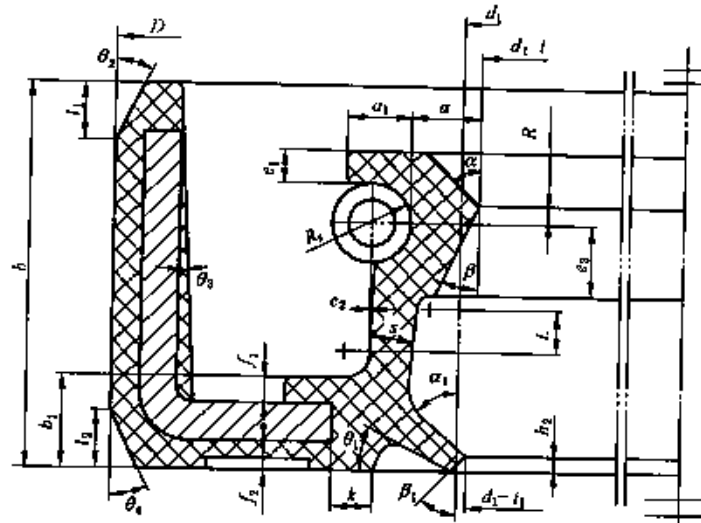


图 3 各部位参数代号

4 设计

4.1 装配支撑部

4.1.1 装配支撑部典型结构有四种基本类型,如图 4 所示。

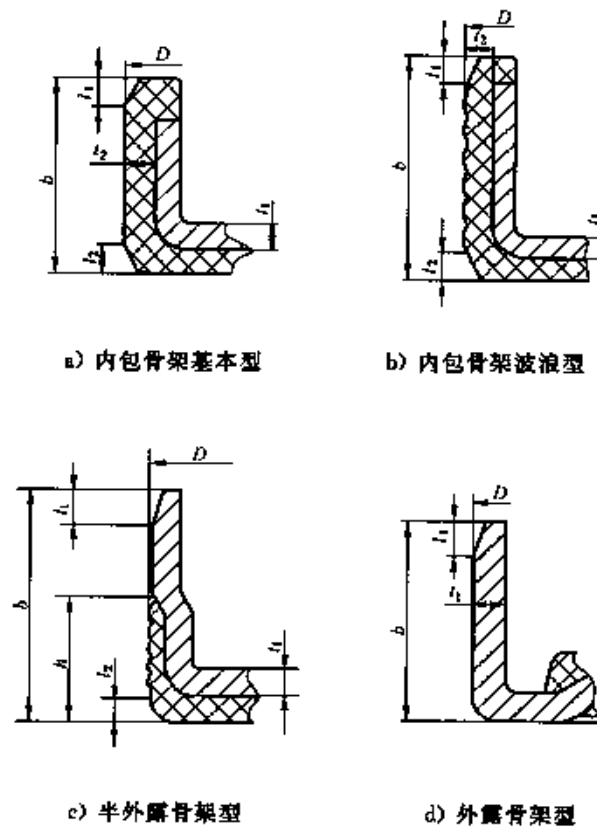


图 4 装配支撑部典型结构

4.1.2 密封圈公差

4.1.2.1 密封圈装配支撑部基本外径公差按 GB/T 13871.1 规定,密封圈基本宽度公差见表 2。

表 2 密封圈的外径及宽度公差 单位为毫米

基本直径 D	基本直径公差		圆度公差 δ		宽度 b	
	外露骨架型	内包骨架型	外露骨架型	内包骨架型	$b < 10$	$b \geq 10$
$D \leq 50$	+0.20 +0.08	+0.30 +0.15	0.18	0.25	±0.3	±0.4
$50 < D \leq 80$	+0.23 +0.09	+0.35 +0.20	0.25	0.35		
$80 < D \leq 120$	+0.25 +0.10	+0.35 +0.20	0.30	0.50		
$120 < D \leq 180$	+0.28 +0.12	+0.45 +0.25	0.40	0.65		
$180 < D \leq 300$	+0.35 +0.15	+0.45 +0.25	$0.25\% \times D$	0.80		
$300 < D \leq 440$	+0.45 +0.20	+0.55 +0.30	$0.25\% \times D$	1.00		

注 1: 圆度等于间距相同的 3 处或 3 处以上测得的最大直径和最小直径之差。
注 2: 外径等于在相互垂直的二个方向上测得的尺寸的平均值。

4.1.2.2 内包骨架密封圈的基本外径表面允许为波浪形及半外露骨架型式,其外径公差可由需方与制造商商定。

4.1.2.3 内包骨架密封圈采用除丁腈橡胶以外的其他材料时,可能会要求不同的公差,可由需方与制造商商定。

4.1.3 包胶层厚度按表 3 选取。

表 3 包胶层厚度参数 单位为毫米

基本直径 D	t_2
$D \leq 50$	0.55~1.0
$50 < D \leq 80$	0.55~1.3
$80 < D \leq 120$	0.55~1.3
$120 < D \leq 200$	0.55~1.5
$200 < D \leq 300$	0.75~1.5
$300 < D \leq 440$	1.20~1.50

4.1.4 倒角宽度及角度按表 4 选取。

表 4 倒角宽度及角度参数

密封圈基本宽度 b/mm	t_1/mm	t_2/mm	β_2	θ_4
$b \leq 4$	0.4~0.6	0.4~0.6	15°~30°	15°~30°
$4 < b \leq 8$	0.6~1.2	0.6~1.2		
$8 < b \leq 11$	1.0~2.0	1.0~2.0		
$11 < b \leq 13$	1.5~2.5	1.5~2.5		
$13 < b \leq 15$	2.0~3.0	2.0~3.0		
$b > 15$	2.5~3.5	2.5~3.5		

4.2 主唇

4.2.1 主唇结构有两种基本型式,如图5所示。

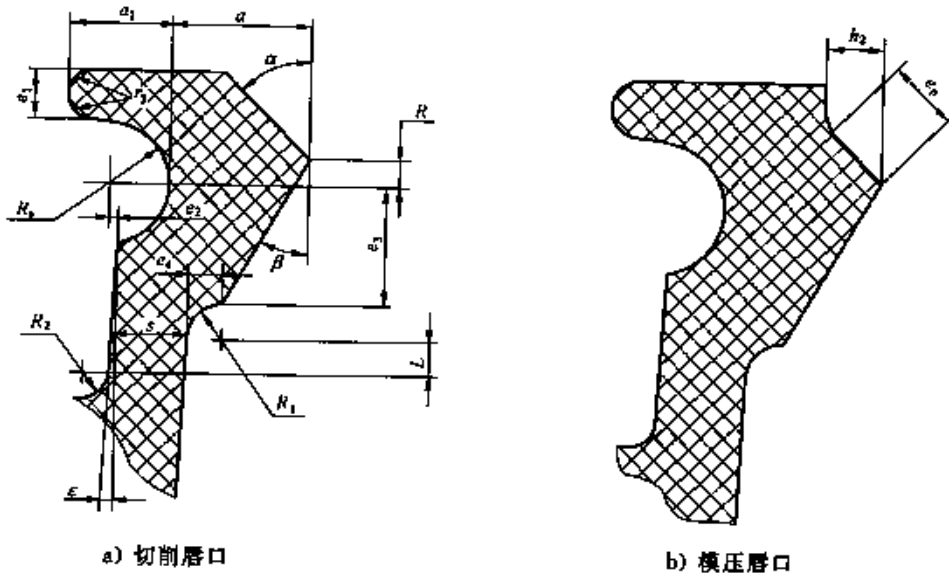


图5 主唇型式

4.2.2 弹簧槽半径 R_s 按表5选取。

表5 弹簧槽参数

单位为毫米

轴径 d_1	$R_s = D_s/2$ 或 $R_s = D_s/2 + 0.05$
$>5 \sim 30$	0.6~0.8
$>30 \sim 60$	0.6~1.0
$>60 \sim 80$	0.8~1.5
$>80 \sim 130$	0.9~1.5
$>130 \sim 250$	1.0~1.8
$>250 \sim 400$	1.5~3.0

4.2.3 主唇部位参数按表6、表7、表8、表9、表10、表11选取。

表6 主唇口参数

轴径 d_1 / mm	h_1 / mm	a / mm	e_2 / mm	e_3	α	β
橡胶种类: 氟橡胶(FPM)				$e_3 = 0.51 \times (D_s + a + 0.05)$ 倒角到 0.05	$45^\circ \pm 5^\circ$	$25^\circ \pm 5^\circ$
$d_1 \leq 70$	0.45	1.5	0.5			
$d_1 > 70$	0.60	2.0	0.7			
橡胶种类: 丙烯酸酯胶(ACM), 硅橡胶(MVQ), 丁腈橡胶(NBR)						
$d_1 \leq 30$	0.60	2.0	0.7			
$30 < d_1 \leq 50$	0.70	2.35	0.8			
$50 < d_1 \leq 120$	0.75	2.5	0.9			
$d_1 > 120$	0.80	2.7	1.0			

表7 弹簧中心相对主唇口位置 R 参数

单位为毫米

轴径 d_1	R
5~30	0.3~0.6
30~60	0.3~0.7
60~80	0.4~0.8
80~130	0.5~1.0
130~250	0.6~1.1
250~400	0.7~1.2

表8 弹簧壁厚及参数

单位为毫米

a	e_1	a_1	r_3
$a \geq 1$	$0.39 \times a + 0.07$	$0.72 \times D_2 + 0.2$	$0 \sim e_1/2$ ($r_3=0$ 为直角)
$a < 1$	0.45		

表9 腰部参数

唇口到弹簧槽底部距离 a /mm	s /mm	L /mm		e_2 /mm	半径/mm		e
		正常	柔韧		R_2	R_1	
$a < 1.3$	0.8	0.5~0.8	1.05	0.1	0.5~0.8	$\leq 1.2a_1$	$\leq 10^\circ$
$1.3 \leq a < 1.6$	0.9	0.6~0.9	1.15				
$1.6 \leq a < 1.9$	1.0	0.7~1	1.3				
$1.9 \leq a < 2.2$	1.1	0.8~1.1	1.45				
$2.2 \leq a < 2.5$	1.2	0.9~1.2	1.55				
$2.5 \leq a < 2.8$	1.4	1.1~1.4	1.8	0.2	0.8~1.2		
$2.8 \leq a < 3.3$	1.6	1.3~1.6	2.1				
$3.3 \leq a < 3.8$	1.8	1.5~1.8	2.35	0.3	1.0~1.5		
$3.8 \leq a < 4.3$	2.0	1.7~2	2.6				
$a \geq 4.3$	2.2	1.9~2.2	2.85			0.4	
				0.5			

注：正常指较小的径向轴运动， $L \geq 1.3S$ ；柔韧指较大的径向轴运动， $L \geq 1.8S$ 。

表10 唇口过盈量及极限偏差

单位为毫米

轴径 d_1	i	极限偏差
5~30	0.7~1.0	+0.2 -0.3
30~60	1.0~1.2	+0.2 -0.6
60~80	1.2~1.4	+0.2 -0.6
80~130	1.4~1.8	+0.2 -0.8
130~250	1.8~2.4	+0.3 -0.9
250~400	2.4~3.0	+0.4 -1.0

表 11 底部厚度参数

单位为毫米

f_1	0.4~0.8
f_2	0.6~1
b_1	$r_1 + f_1 + f_2$

4.2.4 回流纹

在主唇口的后表面加工成螺纹线、波纹、三角凸块等有规则花纹,使流体产生动压回流效应,改善密封性能。

4.2.4.1 回流纹型式

单向回流纹,如图 6 的 A 型、B 型所示,但不局限于此。

双向回流纹,如图 6 的 C 型、D 型、E 型所示,但不局限于此。

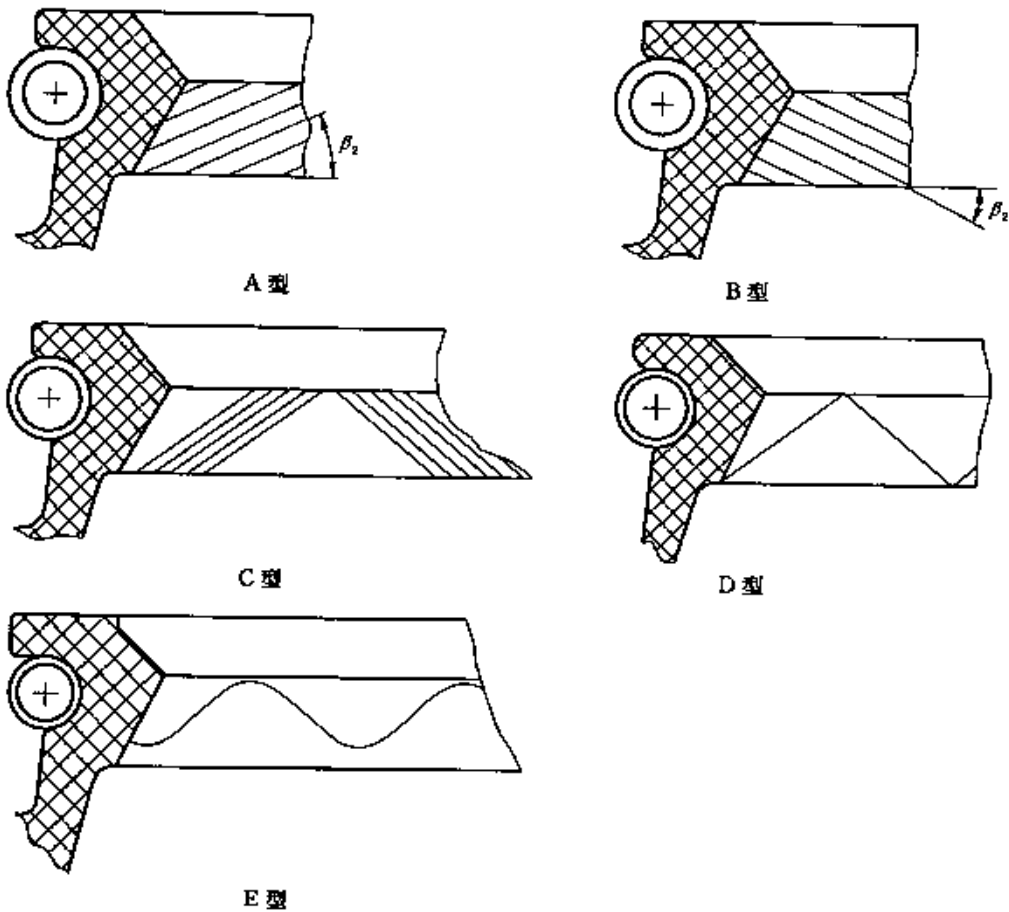


图 6 回流纹型式

4.2.4.2 单向回流纹参数按图 7 及表 12 选取。

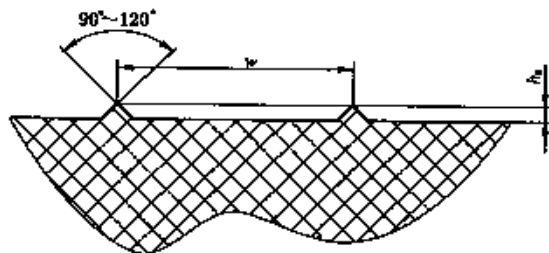


图 7 回流纹参数

表 12 回流纹参数

w/mm	0.5~2.5
h_2/mm	0.03~0.25
β_2	18°~30°

4.3 副唇

副唇是防尘唇,防止外部的杂质(如:灰尘、泥浆和水)进入油封动密封区域。保证油封主唇得到更好的工作条件和延长油封的使用寿命。

副唇的过盈量设计应考虑产品的工作环境和转速等条件,在高速和大的轴跳动情况下,可以设计间隙配合来保证产品工作的可靠性。

4.3.1 副唇的型式

根据产品的不同使用工况,以及不同的加工工艺,副唇结构主要包括三种型式(但不局限于此3种),如图8所示。

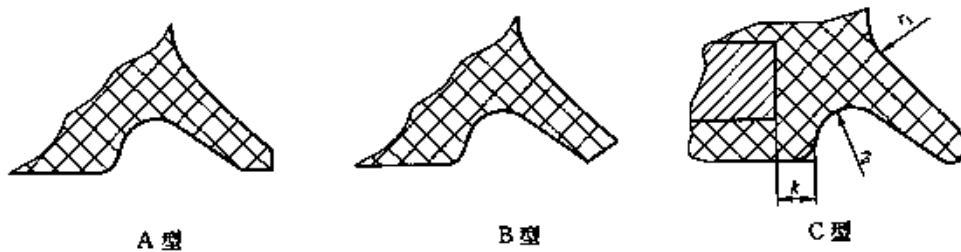


图 8 副唇型式

4.3.2 副唇的结构参数按表13、表14选取。

表 13 副唇口的过盈量及极限偏差

轴径 d_1/mm	h_2/mm	α_1	θ_1	i_1/mm	极限偏差/mm
5~30	0.2~0.3	40°~50°	30°~40°	0.3	±0.15
30~60	0.3~0.4			0.4	±0.20
60~80	0.3~0.4			0.5	±0.25
80~130	0.4~0.5			0.6	±0.30
130~250	0.5~0.6			0.7	±0.35
250~400	0.6~0.7			0.9	±0.40
r_1, r_2, k	$r_1=0.5\sim2.5, r_2=0.25\sim0.8, k=0.3\sim0.8$				

根据橡胶种类和工况,副唇直径可参照表14。

表 14 副唇直径参考值

单位为毫米

橡胶种类	轴 径 d_1	副唇直径
ACM	$d_1 \leq 25$	$(d_1 + 0.25) \pm 0.20$
	$25 < d_1 \leq 80$	$(d_1 + 0.35) \pm 0.30$
	$80 < d_1 \leq 100$	$(d_1 + 0.40) \pm 0.35$
	$d_1 > 100$	$(d_1 + 0.45) \pm 0.40$
FPM	$d_1 \leq 25$	$(d_1 + 0.30) \pm 0.20$
	$25 < d_1 \leq 80$	$(d_1 + 0.40) \pm 0.30$
	$80 < d_1 \leq 100$	$(d_1 + 0.45) \pm 0.35$
	$d_1 > 100$	$(d_1 + 0.50) \pm 0.40$

4.4 骨架

4.4.1 骨架有三种基本结构型式,如图9所示。

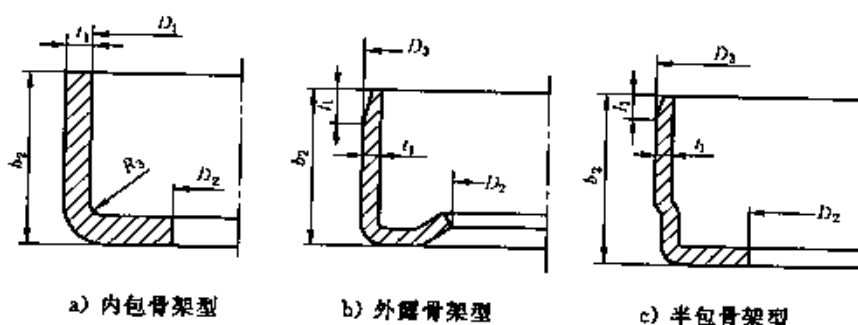


图9 骨架基本型式

4.4.2 参数

4.4.2.1 内包骨架型参数按表15、表16、表17、表18、表19、表20选取。

表15 骨架材料厚度 t_1

单位为毫米

基本直径 D	$D \leq 30$	$30 < D \leq 60$	$60 < D \leq 120$	$120 < D \leq 180$	$180 < D \leq 250$	$D > 250$
材料厚度 t_1	0.5~0.8	0.8~1.0	1.0~1.2	1.2~1.5	1.5~1.8	2~2.2
厚度公差	$\pm t_1 \times 0.1$					
弯角 $R_3 = 0.3 \sim 0.5$						

表16 骨架内径 D_1 尺寸

单位为毫米

基本直径 D	$D \leq 19$	$19 < D \leq 30$	$30 < D \leq 60$	$60 < D \leq 120$	$120 < D \leq 180$	$D > 180$
骨架内壁直径 D_1	$D - 2.5$	$D - 3.0$	$D - 3.5$	$D - 4.0$	$D - 5.0$	$D - 6.0$

表17 骨架内径 D_1 尺寸公差

单位为毫米

内径 D_1	$D_1 \leq 10$	$10 < D_1 \leq 50$	$50 < D_1 \leq 180$	$D_1 > 180$
公差	$+0.05$ 0	$+0.1$ 0	$+0.15$ 0	$+0.2$ 0

表18 骨架 D_2 尺寸

单位为毫米

轴径 d_1	$d_1 \leq 7$	$7 < d_1 \leq 25$	$25 < d_1 \leq 64$	$64 < d_1 \leq 100$	$100 < d_1 \leq 150$	$d_1 > 150$
内径 D_2	$d_1 + 3.5$	$d_1 + 4$	$d_1 + 5$	$d_1 + 5.5$	$d_1 + 6.5$	$d_1 + 7.5$

表19 骨架 D_2 尺寸公差

单位为毫米

内径 D_2	$D_2 \leq 10$	$10 < D_2 \leq 50$	$50 < D_2 \leq 180$	$D_2 > 180$
公差	$+0.10$ -0.05	$+0.2$ -0.1	$+0.30$ -0.15	$+0.4$ -0.2

表20 骨架宽度 b_2 尺寸及公差

单位为毫米

密封圈基本宽度 b	4	5	6	7	8	9	10	11	12	13	14	15~20	>20
骨架宽度 b_2	2.5	3.5	4.0	5.0	6.0	7.0	8.0	8.5	9.5	10.5	11.5	$b - 3$	$b - 4$
直线度允差	0.08					0.10			0.12				
骨架宽度公差	0 -0.2	0 -0.3					0 -0.4						

4.4.2.2 外露骨架型参数按表 21、表 22、表 23、表 24、表 25 选取。

表 21 骨架材料厚度 t_1 单位为毫米

基本直径 D	$D \leq 30$	$30 < D \leq 80$	$80 < D \leq 100$	$100 < D \leq 120$	$120 < D \leq 150$	$150 < D \leq 200$
材料厚度 t_1	0.8~1.0	1~1.2	1.2~1.8	1.2~2.0	1.5~2.5	2.0~3.0
材料厚度公差	$\pm t_1 \times 0.1$					

表 22 骨架宽度 b_2 直线度 单位为毫米

骨架宽度 b_2	$b_2 \leq 8$	$8 < b_2 \leq 10$	$10 < b_2 \leq 16$	$16 < b_2 \leq 20$
直线度公差	0.05	0.08	0.1	0.12

表 23 骨架装配倒角 单位为毫米

骨架宽度 b_2	$b_2 \leq 6$	$6 < b_2 \leq 8$	$8 < b_2 \leq 12$	$b_2 > 12$
倒角 t_1	1.35~1.5	1.5~1.8	2~2.5	2.5~3.0

表 24 骨架宽度 b_2 公差 单位为毫米

骨架宽度 b_2	$b_2 \leq 10$	$b_2 > 10$
公差	$+0.3$ 0	$+0.4$ 0

表 25 骨架内径 D_2 、外径 D_3 的圆度及同轴度 单位为毫米

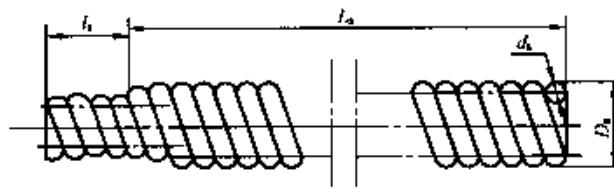
基本直径 D	圆 度	同 轴 度
$D < 18$	0.08	0.1
$18 \leq D < 30$		
$30 \leq D < 50$	0.1	0.15
$50 \leq D < 80$		
$80 \leq D < 120$	0.2	0.2
$120 \leq D < 180$		
$180 \leq D < 250$	0.3	0.25
$250 \leq D < 315$		
$315 \leq D < 400$	0.4	0.3
$400 \leq D < 500$		

4.4.2.3 半包骨架型参数

半包骨架型参数可根据工况,由制造商与用户协商确定。

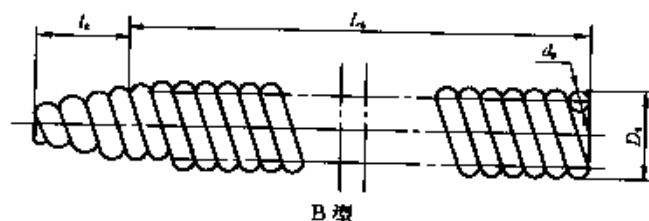
4.5 弹簧

4.5.1 弹簧结构有三种基本型式,如图 10 所示。

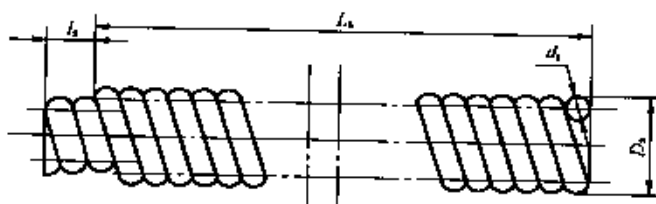


A 型

图 10 弹簧结构型式



B型



C型

图 10 (续)

4.5.2 弹簧各参数按表 26、表 27 选取。

表 26 紧箍弹簧基本尺寸

d_1 /mm	d_2 /mm	D_1 /mm	L_2 /mm	拉伸 5% 负荷/N
>5~30	0.2~0.25	1.2~1.6	$L_2 \approx \pi(2a + \text{主唇})$ 口袋弹簧后尺寸设计值)	0.5~1.0
>30~60	0.3~0.4	1.5~2.0		1.5~2.0
>60~80	0.35~0.45	2.0~2.5		2.0~3.0
>80~130	0.4~0.50	2.5~3.0		2.0~3.0
>130~250	0.45~0.60	3.0~3.5		2.0~3.5
>250~400	0.55~0.80	3.5~4.0		9.0~12.0

表 27 弹簧有效长度 L_2 公差

单位为毫米

弹簧丝直径	≤ 0.2	>0.2~0.3	>0.3~0.4	>0.4~0.5	>0.5~0.6	0.6	0.8
L_2 公差	± 0.2	± 0.3	± 0.4	± 0.5	± 0.6	± 0.8	± 1

4.5.3 弹簧的设计和制造应符合以下规定：

- 弹簧丝直径 d_1 依照密封圈唇部弹簧槽半径 R 大小而变化，一般弹簧的 D_1 与 d_1 之比应在 5~6 范围内。
- 弹簧外径 D_1 应与旋转轴唇型密封圈弹簧槽直径相一致。
- 弹簧材料应符合 GB/T 4357 要求，绕制成的弹簧应进行低温回火和防锈处理。
- 将绕制成规定长度的弹簧首尾相连接，搭接部分 l_1 拧入尾部，要求连接牢固，不允许松动。
- 需要时，可采用其他材料的紧箍弹簧，其要求由需方与制造商商定。

5 基本尺寸与技术要求

- 5.1 密封圈的基本尺寸应符合 GB/T 13871.1，见表 28 规定，非表内基本尺寸可由需方与制造商商定。
- 5.2 密封圈的技术要求可参照附录 A，由需方与制造商商定。
- 5.3 橡胶种类的选择与轴径和转速的关系可参照附录 B。

表 28 基本尺寸

单位为毫米

d_1	D	b	d_1	D	b	d_1	D	b	d_1	D	b
6	16	7	25	47	7	50	68	8	130	160	12
6	22	7	25	52	7	50 ^a	70	8	140	170	15
7	22	7	28	40	7	50	72	8	150	180	15
8	22	7	28	47	7	55	72	8	160	190	15
8	24	7	28	52	7	55 ^a	75	8	170	200	15
9	22	7	30	42	7	55	80	8	180	210	15
10	22	7	30	47	7	60	80	8	190	220	15
10	25	7	30 ^a	50	7	60	85	8	200	230	15
12	24	7	30	52	7	65	85	10	220	250	15
12	25	7	32	45	8	65	90	10	240	270	15
12	30	7	32	47	8	70	90	10	250 ^a	290	15
15	26	7	32	52	8	70	95	10	260	300	20
15	30	7	35	50	8	75	95	10	280	320	20
15	35	7	35	52	8	75	100	10	300	340	20
16	30	7	35	55	8	80	100	10	320	360	20
16 ^a	35	7	38	55	8	80	110	10	340	380	20
18	30	7	38	58	8	85	110	12	360	400	20
18	35	7	38	62	8	85	120	12	380	420	20
20	35	7	40	55	8	90 ^a	115	12	400	440	20
20	40	7	40 ^a	60	8	90	120	12			
20 ^a	45	7	40	62	8	95	120	12			
22	35	7	42	55	8	100	125	12			
22	40	7	42	62	8	105 ^a	130	12			
22	47	7	45	62	8	110	140	12			
25	40	7	45	65	8	120	150	12			

^a 为国内用而 ISO 6194/1:1982 中没有的规格,亦即 GB/T 13871.1 中增加的规格。

附 录 A
(资料性附录)
密封圈的技术要求

A.1 为用户和制造商的方便,建议用户按照表 A.1 的格式向制造商提供必要的信息,以确保制造商生产的密封圈满足用户的使用要求。

A.2 建议制造商按照表 A.2 的格式向用户提供必要的信息,以保证密封圈符合用户的设备设计和使用要求,同时也便于用户对制造商提供的密封圈进行验收。

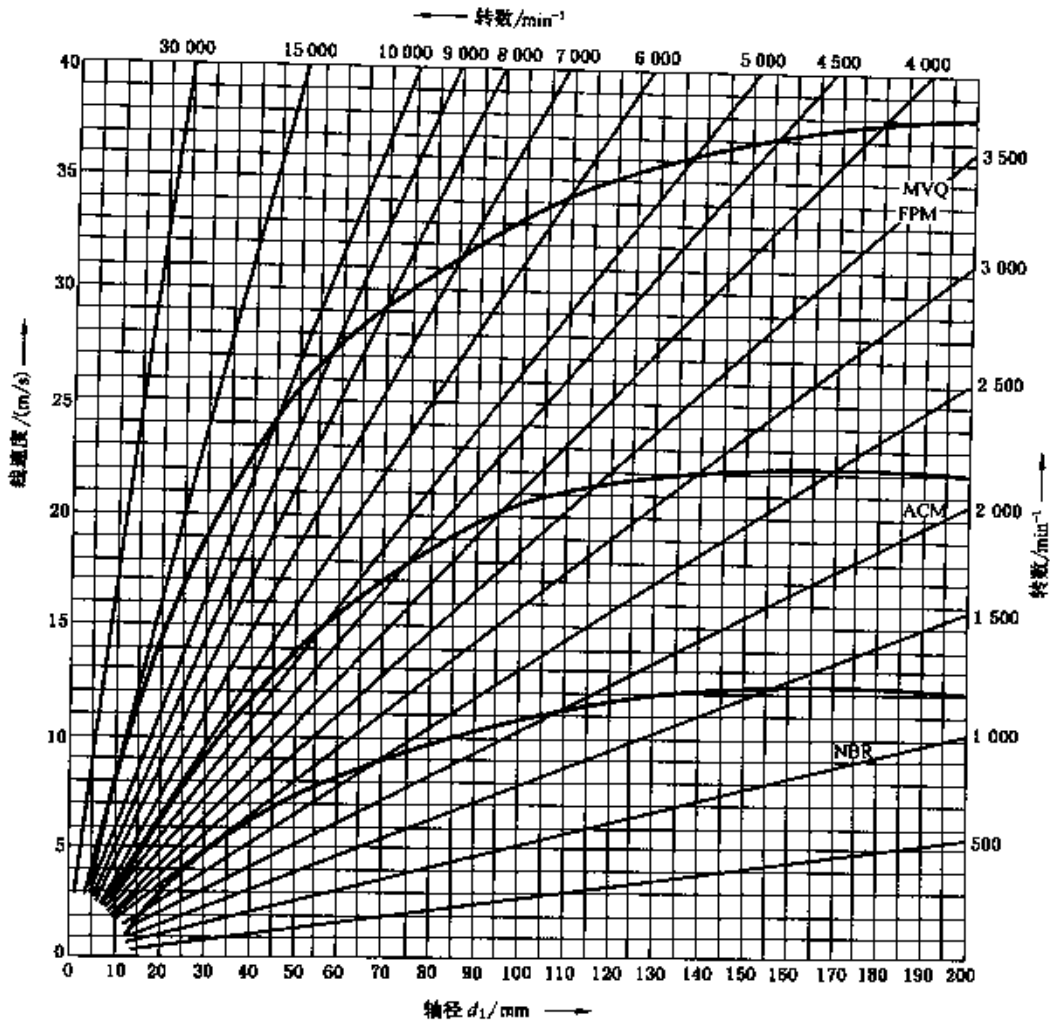
表 A.1 用户信息

用户名称	标准号
用途	装配图
<p>1 轴</p> <p>a) 直径(d_1) 最大___mm,最小___mm</p> <p>b) 材料</p> <p>c) 表面粗糙度 Ra ___μm, Ra_{max} ___μm</p> <p>d) 精加工方式_____</p> <p>e) 硬度_____</p> <p>f) 倒角数据_____</p> <p>g) 旋转</p> <p>① 旋转方向(从图中的箭头方向观察)</p> <p> 顺时针_____</p> <p> 逆时针_____</p> <p> 双向_____</p> <p>② 转速_____</p> <p>③ 周期(起始时间___;停止时间___)</p> <p>h) 其他运动(如果存在)</p> <p>① 往复运动</p> <p> 行程长度___mm</p> <p> 每分钟往复次数___</p> <p> 周期(起始时间___;停止时间___)</p> <p>② 振动</p> <p> 振幅_____</p> <p> 每分钟振动次数_____</p> <p> 周期(起始时间___;停止时间___)</p> <p>i) 其他情况(花键、孔、键槽、轴导程等)</p>	
<p>2 腔体</p> <p>a) 内孔直径(D) 最大___mm,最小___mm</p> <p>b) 内孔深度 最大___mm,最小___mm</p> <p>c) 材料</p> <p>d) 表面粗糙度 Ra ___μm, Ra_{max} ___μm</p> <p>e) 倒角数据</p> <p>f) 腔体旋转(如有的话)</p> <p>① 旋转方向(从图例箭头指示的方向观察)</p> <p> 顺时针_____</p> <p> 逆时针_____</p> <p> 双向_____</p> <p>② 转速___r/min</p>	

附录 B

(资料性附录)

不同胶种制作的旋转轴唇形密封圈适应的轴径和旋转速度关系图



胶种代号规定:

D为丁腈胶(BNR),B为丙烯酸酯橡胶(ACM);F为氟橡胶(FPM);G为硅橡胶(MVQ)。

图 B.1 胶种-轴径-转速关系

中 华 人 民 共 和 国
国 家 标 准
液 压 传 动
旋 转 轴 唇 形 密 封 圈 设 计 规 范
GB/T 9877—2008

中国标准出版社出版发行
北京复兴门外三里河北街16号
邮政编码:100045

网址 www.spc.net.cn

电话:68523946 68517548

中国标准出版社秦皇岛印刷厂印刷
各地新华书店经销

开本 880×1230 1/16 印张 1.25 字数 31 千字
2008年10月第一版 2008年10月第一次印刷

书号: 155066·1-33663 定价 18.00 元

如有印装差错 由本社发行中心调换
版权专有 侵权必究

举报电话:(010)68533533



GB/T 9877—2008