

ICS 23.100.99

J 20

备案号: 18357—2006

**JB**

中华人民共和国机械行业标准

**JB/T 7034—2006**

代替JB/T 7034—1993

---

## 液压隔膜式蓄能器 型式和尺寸

**Hydraulic fluid power — Diaphragm type accumulators  
— Type and dimensions**

2006-08-16 发布

2007-02-01 实施

---

中华人民共和国国家发展和改革委员会 发布

## 前 言

本标准代替 JB/T 7034—1993《液压隔膜式蓄能器型式和尺寸》。

本标准与 JB/T 7034—1993 相比，主要变化如下：

- 原“2 引用标准”一章改为“2 规范性引用文件”，并更新和增加了引用标准；
- 增加“3 术语和定义”一章；
- 取消原表 1～表 3 中最大排放流量一栏；
- 对原标记方法进行了部分修改。

本标准由中国机械工业联合会提出。

本标准由全国液压气动标准化技术委员会（SAC/TC3）归口。

本标准起草单位：西安重型机械研究所。

本标准主要起草人：聂延红、赵艳、祝懋田。

本标准所代替标准的历次版本发布情况：

- JB/T 7034—1993。

## 液压隔膜式蓄能器 型式和尺寸

### 1 范围

本标准规定了液压隔膜式蓄能器（以下简称蓄能器）的型式和尺寸。

本标准适用于公称压力为6.3MPa~40MPa，公称容积为0.25L~16L，以氮气/石油基液压油、乳化液或水为工作介质，工作温度为-10℃~70℃的蓄能器。

### 2 规范性引用文件

下列文件中的条款通过本标准的引用而成为本标准的条款。凡是注日期的引用文件，其随后所有的修改单（不包括勘误的内容）或修订版均不适用于本标准，然而，鼓励根据本标准达成协议的各方研究是否可使用这些文件的最新版本。凡是不注日期的引用文件，其最新版本适用于本标准。

GB/T 2352 液压传动 隔离式充气蓄能器 压力和容积范围及特征量（GB/T 2352—2003，ISO 5596：1999，IDT）

GB/T 17446 流体传动系统及元件 术语（GB/T 17446—1998，idt ISO 5598：1985）

### 3 术语和定义

GB/T 17446中确立的以及下列的术语和定义适用于本标准。

#### 3.1

**公称容积 nominal volume**

蓄能器内存贮气体的最大名义体积。

### 4 型式和尺寸

本蓄能器按结构型式分为A型、B型、C型三种。A型蓄能器的型式和尺寸见图1和表1规定；B型蓄能器的型式和尺寸见图2和表2规定；C型蓄能器的型式和尺寸见图3和表3规定。

蓄能器的公称压力和公称容积应符合GB/T 2352的规定。

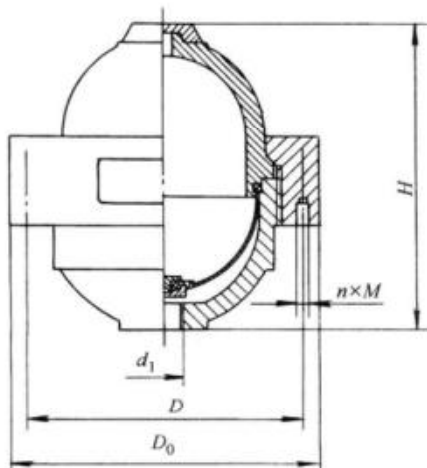


图1 A型蓄能器

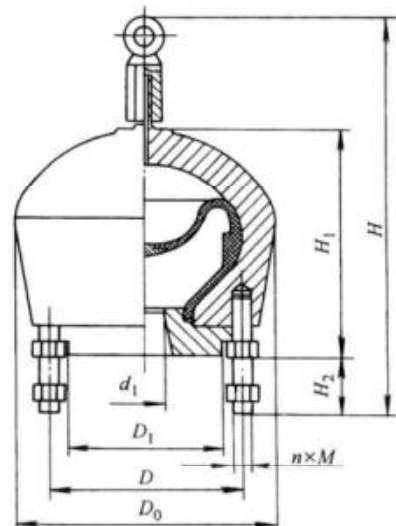


图2 B型蓄能器

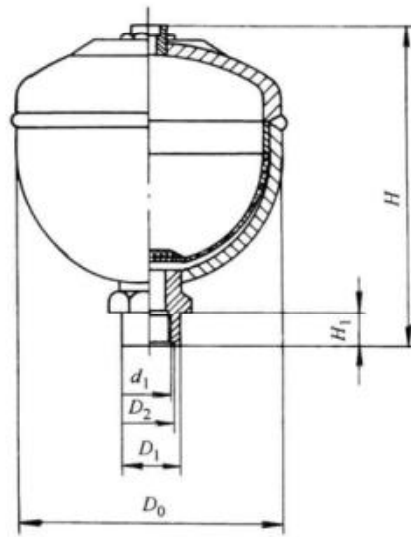


图3 C型蓄能器

表1 公称压力为6.3MPa、10MPa、20MPa、31.5MPa的A型蓄能器尺寸

公称容积 L	尺寸 mm				
	$d_1$	$D_0$	$D$	$H$	$n \times M$
0.25	M18×1.5	110	100	140	2×M6
0.4		130	120	160	
0.63	M22×1.5	150	135	160	
1.0		170	155	170	
1.6	M27×2	190	170	196	2×M8
2.5		210	188	208	

表2 公称压力为6.3MPa、20MPa、40MPa的B型蓄能器尺寸

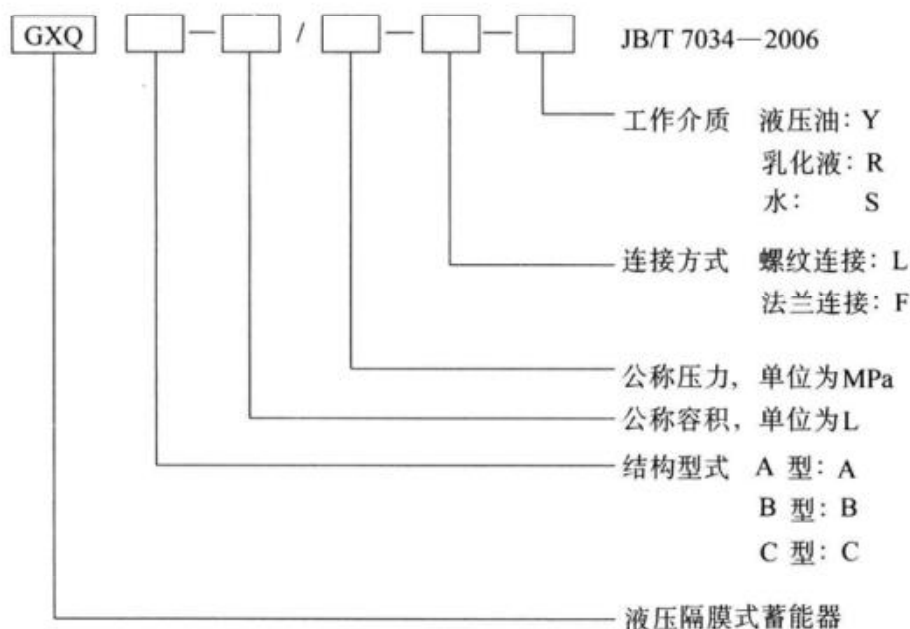
公称容积 L	公称压力 MPa	尺寸 mm							
		$d_1$	$D_0$	$D$	$D_1$	$H$	$H_1$	$H_2$	$n \times M$
4.0	6.3	40	270	200	174	406	230	60	8×M20
10		50	340	240	214	413	254	70	8×M24
16		63	420	280	250	490	340	80	8×M27
4.0	20	40	280	235	204	426	268	90	8×M27
10		50	360	275	245	470	320	120	12×M27
16		63	450	320	285	560	400	130	12×M30
4.0	40	40	320	240	206	446	280	130	8×M30
10		50	400	295	256	520	262	140	8×M36
16		63	500	390	348	605	446	160	12×M39

表3 公称压力为6.3MPa、10MPa、20MPa、31.5MPa的C型蓄能器尺寸

公称容积 L	尺寸 mm					
	$d_1$	$D_0$	$D_1$	$H$	$D_2$	$H_1$
0.25	M18×1.5	76	M27×1.5	129	22	18
0.4		90		140		
0.63	M22×1.5	105	M30×1.5	156	26	20
1.0		120		165		
1.6	M27×2	142	M39×2	188	32	22
2.5		172		208		

## 5 标记方法

### 5.1 蓄能器的型号规定如下：



### 5.2 标记示例：

公称压力为6.3MPa，公称容积为10L，法兰连接，工作介质为水的B型蓄能器标记为：  
GXQ B—10/6.3—F—S JB/T 7034—2006