

ICS 23.100.10

J 20

备案号: 33642—2011

JB

中华人民共和国机械行业标准

JB/T 5920—2011

代替 JB/T 5920.1—1991

**液压内曲线低速大转矩马达
安装法兰和轴伸尺寸**

**Interior curve hydraulic motor
—Dimension series for mounting flanges and shaft ends**

2011-08-15 发布

2011-11-01 实施

中华人民共和国工业和信息化部 发布

前 言

本标准按照 GB/T 1.1—2009 给出的规则起草。

本标准代替 JB/T 5920.1—1991《内曲线（向外作用）式低速大扭矩液压马达安装法兰和轴伸的尺寸系列 第一部分 20~25 MPa 的轴转马达》，与 JB/T 5920.1—1991 相比主要技术变化如下：

- 由部分标准的第 1 部分改为单独标准，标准编号改为 JB/T 5920；
- 标准名称改为《液压内曲线低速大转矩马达 安装法兰和轴伸尺寸》；
- 扩大了适用范围，排量范围为 0.25 L/r~25 L/r，额定压力为 16 MPa~25 MPa；
- 规定采用国标渐开线花键，引用文件 GB/T 3478.1 和 GB/T 3478.2 是修订后的最新版本；
- 螺栓数量选项中取消 12，增加 10。

请注意本文件的某些内容可能涉及专利。本文件的发布机构不承担识别这些专利的责任。

本标准由中国机械工业联合会提出。

本标准由全国液压气动标准化技术委员会（SAC/TC3）归口。

本标准起草单位：煤炭科学研究总院上海分院、昆山金发液压机械有限公司。

本标准主要起草人：胡大邦、徐荣滨、陈卓如、曹誉。

本标准所代替标准的历次版本发布情况为：

- JB/T 5920.1—1991。

液压内曲线低速大转矩马达 安装法兰和轴伸尺寸

1 范围

本标准规定了液压内曲线低速大转矩马达的多边形（包括圆形）安装法兰和渐开线花键轴伸尺寸。本标准适用于额定压力为 16 MPa~25 MPa，排量为 0.25 L/r~25 L/r 的内曲线液压马达。

注：本标准推荐用于新设计的产品，现有产品仍可按原依据的标准生产。

2 规范性引用文件

下列文件对于本文件的应用是必不可少的。凡是注日期的引用文件，仅注日期的版本适用于本文件。凡是不注日期的引用文件，其最新版本（包括所有的修改单）适用于本文件。

GB/T 1182 产品几何技术规范（GPS） 几何公差 形状、方向、位置和跳动公差标注

GB/T 1800.2 产品几何技术规范（GPS） 极限与配合 第 2 部分：标准公差等级和孔、轴极限偏差表

GB/T 3478.1 圆柱直齿渐开线花键（米制模数 齿侧配合） 第 1 部分：总论

GB/T 3478.2 圆柱直齿渐开线花键（米制模数 齿侧配合） 第 2 部分：30° 压力角尺寸表

GB/T 17446 流体传动系统及元件 术语

3 术语和定义

GB/T 17446 中确立的术语和定义适用于本标准。

4 尺寸

4.1 公差

未标注公差的尺寸为名义尺寸。

形状和位置公差按 GB/T 1182 的规定标注。

4.2 安装法兰

多边形（包括圆形）安装法兰的型式和尺寸按图 1 和表 1 的规定。

表 1 多边形（包括圆形）安装法兰的尺寸

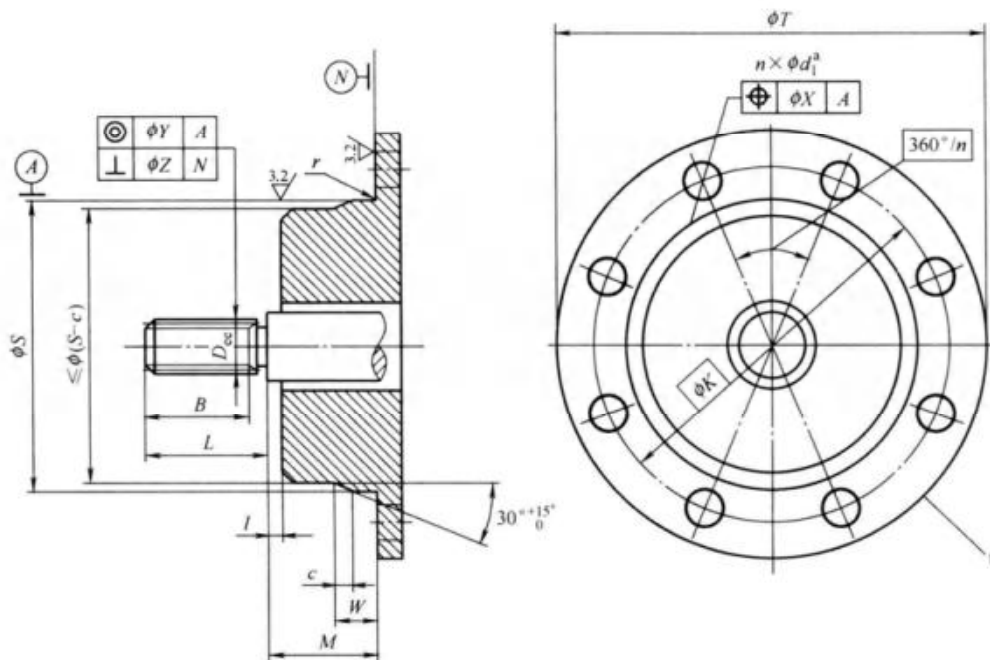
排量 L/r	S^a h8 mm	K mm	螺栓		孔（槽）		T max mm	W mm	c max mm	r max mm	M mm
			n^b 数量	螺纹	d_1^a H13 mm	X mm					
0.250 0.315	250	300	6, 8	M20	22	1.0	355	$9^{+0.5}_0$	2	1.5	50±1
0.400 0.500 0.630	280	320					375	$16^{+0.5}_0$	3		
0.800 1.000	315	360					425				

表 1 (续)

排量 L/r	S^a h8 mm	K mm	螺栓		孔 (槽)		T max mm	W mm	c max mm	r max mm	M mm
			n^b 数量	螺纹	d_1^a H13 mm	X mm					
1.250 1.600	400	450	6, 8	M20	22		515	$16^{+0.5}_0$	3		50 ± 1
2.000 2.500	450	510	8, 10	M24	26	1.0	585	20^{+1}_0	5	1.5	60 ± 1.5
3.150 4.000	500	560					635				
5.000 6.300	560	630					710				
8.000	630	710					800				
10.000 12.500	710	800		M30	33	1.5	900				
16.000	800	900					1 000				
25.000	900	1 000					1 100				

^a 公差值按 GB/T 1800.2。
^b 可包括定位销数量，以便增加承受转矩。

尺寸单位为毫米
 表面粗糙度单位为微米



- ^a 可以用开口槽或螺纹孔替代通孔。
- ^b 圆形法兰轮廓线。

图 1 多边形 (包括圆形) 安装法兰和渐开线花键轴伸的型式和尺寸

4.3 轴伸

轴伸公称直径、渐开线花键尺寸及标记如图 1 和表 2 所示。公差与配合按 GB/T 3478.1、GB 3478.2 的规定。

表 2 渐开线花键轴伸尺寸

排量 L/r	公称直径 d mm	花 键 标 记	L mm	B min mm	花键轴大径 D_{ee} mm	y^a mm	Z^a mm		
0.250 0.315	63	EXT24Z×2.5 m×30 P×6 h	75	55	62.5	0.05	0.1		
0.400 0.500 0.630	63	EXT24Z×2.5 m×30 P×6 h	75	55	62.5				
0.800 1.000	70	EXT27Z×2.5 m×30 P×6 h	85	65	70				
1.250 1.600	80	EXT31Z×2.5 m×30 P×6 h	100	70	80				
2.000 2.500	90	EXT35Z×2.5 m×30 P×6 h	110	80	90				
3.150 4.000	(100) 110	(EXT39Z×2.5 m×30 P×6 h) EXT21Z×5 m×30 P×6 h	(120) 130	(90) 100	(100) 110				
5.000 6.300	125	EXT24Z×5 m×30 P×6 h	150	120	125				
8.000	140	EXT27Z×5 m×30 P×6 h	170	140	140				
10.000 12.500	160	EXT31Z×5 m×30 P×6 h	200	160	160				
16.000	180	EXT35Z×5 m×30 P×6 h	210	180	180				
25.000	200	EXT39Z×5 m×30 P×6 h	230	200	200				
注：括号内尺寸为非推荐尺寸。									
^a 为可拆卸联轴器的公差值，若采用刚性联轴器时公差值应小于表中数值。									

参 考 文 献

- [1] GB/T 2353—2005 液压泵和马达的安装法兰和轴伸的尺寸系列及标注代号（ISO 3019-2:2001, MOD）
-